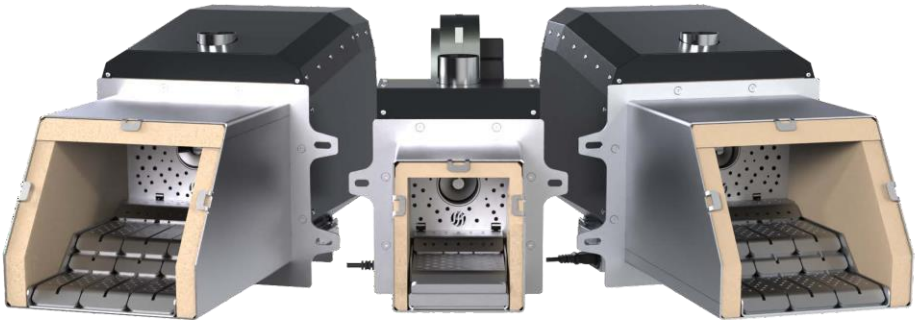




FENIKS



Керівництво по монтажу, експлуатації та обслуговуванню пальників Feniks

Дане керівництво по експлуатації розповсюджується на пелетні пальники від 20кВт до 80кВт.

www.feniks.ua

2025



Шановні покупці! Ми вдячні за Ваш вибір!

Сподіваємось, що придбання нашого обладнання створить у Вашому приміщенні атмосферу тепла й комфорту. Ми впевненні в тому, що наша продукція на довгі роки стане для Вас не тільки джерелом тепла і комфорту, а і гарного настрою.

Перед початком роботи з факельним пелетним пальником (далі «пальник») слід уважно ознайомитися з даним керівництвом та правилами техніки безпеки при роботі з опалювальними пристроями.

Монтаж, налагодження, обслуговування та експлуатація пальника особами, що не прочитали та не зрозуміли дане керівництво – **забороняється!**

Дотримання рекомендацій, зазначених в даному керівництві, дозволить здійснювати правильну експлуатацію і обслуговування котла, що є гарантією його тривалої, надійної і безвідмовної роботи.

Перед введенням котла в експлуатацію після транспортування при температурі нижче 0°C, необхідно витримати його при кімнатній температурі протягом 8 годин.

Дане керівництво по експлуатації розповсюджується на пелетні пальники від 20кВт до 80кВт.



Примітка: У зв'язку з постійною роботою над вдосконаленням виробу, виробник лишає за собою право вносити в конструкцію зміни, не відображені в даному керівництві.



Зміст

1. Опис та призначення застосування	4
2. Комплектація поставки	5
3. Технічні характеристики	6
4. Конструкція і принцип роботи	7
5. Блок керування пальником	10
6. Вимоги до місця встановлення пальника	12
7. Рекомендації до встановлення пальника	13
8. Паливо	15
9. Послідовність запуску та вимкнення пальника	17
10. Обслуговування пальника	17
11. Утилізація	18
12. Поширені запитання	19
13. Гарантійний талон	21
14. Умови гарантії	22
15. Протокол встановлення пальника «FENIKS»	24
16. Додаток 1	27



1. Опис, призначення та застосування

1.1 Пелетний факельний пальник – це автоматизований топочний пристрій, призначений для отримання теплової енергії шляхом спалювання гранульованого біопалива «пелети».

1.2 Пальник може використовуватись для опалення приміщення, гарячого водопостачання (ГВП), випікання хлібобулочних виробів та кондитерських виробів, сушки сировини, опалення бань, підігрів басейнів, та інші сфери промислового чи хазяйського комплексу та побуту – де потрібна тепла енергія та є доцільним використання пелетного гранульованого біопалива.

1.3 Пальник можливо монтувати на більшість твердопаливних котлів, більшість дизельних котлів, деякі газові котли (де передбачено очищення поверхонь теплообміну), парові котли, пекарські печі (якщо це дозволяє конструкція обладнання).

1.4 Рекомендовані параметри палива приведені в **таблиці 2** даного керівництва. Теплова енергія піролізного газу, що виділяється з палива при термічному розкладанні, у вигляді факела з сопла пелетного пальника потрапляє в топковий простір котла і далі поглинається поверхнями теплообміну.

1.5 Пальник має автоматичне очищення з рухомим колосником, що знижує вірогідність утворення коржів зі спеченої золи при спалюванні низькоякісного палива. Це в свою чергу значно підвищує надійність пристрою та подовжує строк його експлуатації!



Номінальна потужність пальника заявлена за умови роботи на пелетних гранулах, виготовлених відповідно до стандарту ENplus®.

При використанні гранул з іншими значеннями калорійності, зольності або вологості – номінальна потужність пальника, як правило, відрізнятиметься.



2. Комплектація поставки

Пальники **Feniks** поставляються в стандартній комплектації, яка дозволяє встановити, налаштувати та обслуговувати його в штатному режимі. Опціонально можливе придбання додаткових компонентів, що дозволяє розширити функціонал пальника та покращити зручність його використання.

Стандартна комплектація:

1. Пальник Feniks (вибраної потужності)
2. Клапан системи подачі палива
3. Система подачі палива (шнек)
4. Блок керування пальником PLUM ecoMax 860
5. Гофрований рукав із плавкого полімеру для з'єднання клапана зі шнеком

Додаткова комплектація:

Шнек подачі палива, необхідних розмірів та потужності.
Захисний гофрорукав необхідних розмірів.
Котлові дверцята потрібної конфігурації.
Пелетний бункер необхідного об'єму та розміру.
Інтернет-модуль PLUM ecoNET 300
Лямбда-зонд PLUM ecoLAMBDA
Інші вузли пальника та супутніх агрегатів



3. Технічні характеристики

Таблиця 1 - Технічні характеристики пального

№ п/п	Параметри	Одиниці вимірювання	Потужність					
			20	30	40	50	65	80
1	Номінальна теплова потужність	kW	20	30	40	50	65	80
2	Мінімальна теплова потужність	kW	8	10	15	18	25	30
3	Максимальна електрична споживана потужність	W	400	400	400	425	425	470
4	Робоча електрична споживана потужність	W	92	92	92	125	125	165
5	Напруга живлення	~V./ Гц.	220/50					
6	Вага пального	кг	17,8	18,7	19,8	29,3	30,2	35,87
7	Повна маса комплексу	кг						
8	Приєднувальні шпильки		M8					M10
9	Довжина шнека	м	2					
10	Максимальна кількість палива	кг/годину	5	7,5	10	12	16,2	20

Пальник призначений для роботи на пелетних гранулах з деревини, які повинні відповідати таким вимогам:

Таблиця 2 – Вимоги до пелетного пального.

Діаметр	мм	6-8
Довжина	мм	5-40
Насипна вага	кг/м ³	600 ≤ HM ≤ 750
Вологість	%	≤ 10
Вміст дрібної фракції (фракція менше 3мм)	%	≤ 1
Теплотворна здатність	кВтч/кг	≥ 4,6
Зольність	%	≤ 2
Температура плавлення золи	°C	≥ 1100

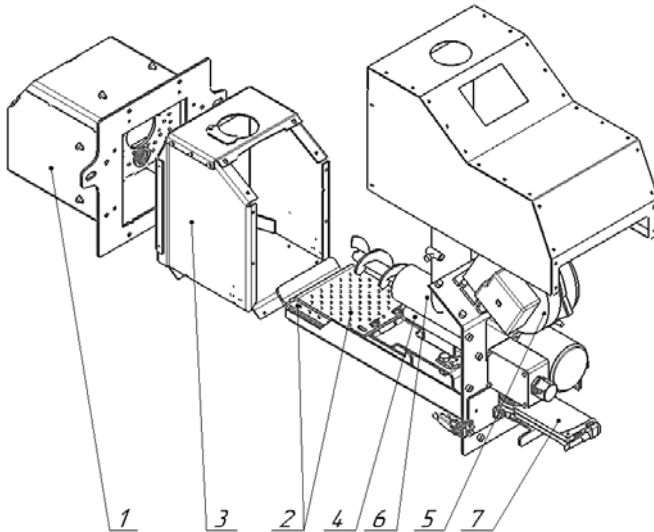


При використанні палива з іншими фізико-хімічними показниками параметри пального можуть змінитися



УВАГА! Виробник знімає з себе відповідальність за вихід обладнання з ладу через перегрів елементів пристрою, при використанні неякісного палива, та при неналежному чищенні та обслуговуванні пальника.

4. Конструкція і принцип роботи пальника



Малюнок 2. – Конструкція пальника

1. Камера згоряння
2. Колосникова решітка
3. Внутрішній корпус
4. Запальничка
5. Вентилятор наддуву
6. Живильник (Внутрішній шнек подачі палива)
7. Привод колосникових решіток



4.1 Використання пелетного пальника на гранульованому біо-паливі (пелеті) – дозволяє автоматизувати, практично, будь-який твердопаливний котел та звести до мінімуму витрати часу та фізичної праці. Для роботи котла в автоматичному режимі потрібно: блок керування пальником (дивись п.6), гранульоване паливо «пелета» (дивись п.5), паливний бункер, шнек бункера для подавання пелети до пальника, та сам котел з вмонтованим пелетним пальником (див. п.7).

4.2 Робота пелетного пальника побудована на принципі дозованого спалювання пелети та прямо-пропорційного подавання повітря відповідно кількості палива.

Для дозування палива використовується шнек бункера, час роботи якого програмується при первинному налаштуванні пальника та залежить від ваги палива що передає шнек за тестовий період часу. Надалі паливо потрапляє в пелетний пальник, де малим шнеком подається в камеру згоряння пальника. Вентилятор пальника забезпечує подавання повітря в камеру згоряння та під колосникову решітку. Повітря що потрапляє під колосникову решітку – первинне повітря, повітря що подається над паливом – вторинне.

Для автоматичного розпалу палива використовується керамічна запальничка, яка розжарюється від електричного струму до температури понад 1100°C. Повітря, що обдуває запальничку нагрівається та потрапляючи до камери згоряння – розпалює паливо. Надалі полум'я, що з'являється в камері згоряння – підвищує свою яскравість, яку і фіксує фотодатчик, що слідує за станом пальника. Автоматика керування, аналізуючи показники фотодатчика, датчика температури системи опалення та інших датчиків, що встановлені в систему опалення – вираховує необхідне дозування палива та повітря і підтримує стабільну роботу пальника. Оскільки температура змінюється – автоматика спочатку збільшує кількість палива і повітря до встановленої потужності пальника, а надалі, при наближенні до встановленої температури – зменшує кількість палива і повітря, стабілізуючи потужність до рівня тепловитрат системи опалення і підтримки встановленої температури.



Також автоматика пальника може зупиняти роботу та повторно розпалювати пальник в разі перевищення встановленої температури.

4.3 Для очищення камери згоряння пальник обладнано лінійним приводом з датчиком перевищення зусилля, для захисту пальника від поломок при заклинюванні від твердих часток, що трапляються в паливі. На приводі передбачено важіль зчеплення, що аналогічно автомобільному зчепленню – від'єднує привід від редуктора і дозволяє вручну рухати колосник. Це необхідно при перевірці стану пальника, стану колосника, та при сервісних роботах з пальником (очищення, обслуговування, налаштування).

4.4 Автоматика пальника постійно слідкує за показниками датчика світла (фотодатчик), відображає рівень яскравості полум'я від 1% до 100% та приймає рішення, щодо стану роботи пальника. Яскравість світла полум'я – це не абсолютний показник якості спалювання. Для роботи пальника достатньо порогового значення яскравості, яку можна налаштувати. Для користувача яскравість полум'я - це показник стану чистоти пальника, якості палива та забруднення котла або димохода. Задача користувача – слідкувати за якістю палива, та стабільністю його постачання, обслуговувати котел та пальник, слідкувати за станом пальника, датчиків і системи опалення.

Автоматика пальника має всі необхідні алгоритми для реалізації контролю підігріву гарячої води (дезінфекція бойлера, керування насосами рециркуляції та постачання гарячої води, пріоритет ГВП над опаленням), керування температурою системи опалення (не котла) за погодним алгоритмом (має весь необхідний набір налаштувань для погодного керування), за допомогою додаткових блоків обслуговує до 5 контурів змішування теплоносія, роботу з віддаленими кімнатними панелями як за дротовим інтерфейсом, так і по радіо каналу.

4.5 Також пальник обладнано датчиком перегріву корпусу шнека. Коли автоматика отримує зростання температури понад норму – подавання палива та повітря автоматично припиняється, та автоматика виводить сигнал помилки на дисплей та в разі роботи через інтернет-модуль – відправляє повідомлення на електронну пошту користувача.



Також фіксується час аварії. Сама ситуація провокується неналежним очищенням котла (забиті канали проходження димогазів), неналежним очищенням самого пальника, або неякісним паливом, що не зважаючи на механічні засоби очищення пальника – коржується та перешкоджає видаленню зольного залишку з камери згоряння пальника.

5. Блок керування пальником

3.1 Пальник – це автоматичний електронно-механічний пристрій, для керування роботою якого передбачено надійний програмований контролер польського виробника **PLUM**. Модель **ecoMAX860** зарекомендувала себе, як сучасне і надійне рішення, що забезпечує потреби вимогливих користувачів. Виробник комплектує пальник блоком керування (див. **рис. 3**), який виконано у вигляді єдиного модуля вмонтованого в корпус з виведеними кабелями керування та датчиком температури котла, датчиком температури корпусу пальника*, датчиком полум'я* та кабелем живлення з вилкою АС 220В.



Малюнок 3 – Блок керування

*- конструктивно вбудовані в корпус пальника.



Автоматика есоМАХ 860 забезпечує, окрім функцій керування роботою пальника, функції керування системою опалення будинку, контролем температур за погодним алгоритмом, роботу з кімнатними термостатами, підготовку гарячої води. Також за допомогою Інтернет модуля – передає на сервер виробника всю інформацію щодо роботи пальника, системи опалення, усіх підключених контурів, витрату палива, стан роботи та сигнали аварій. Всі дані зберігаються впродовж всього часу роботи автоматики, та доступні за весь період. Це дозволяє вести статистику роботи пристрою і плавно налаштовувати функціонал до дрібниць!



За бажанням клієнта блок керування може опціонально комплектуватись, додатковими модулями і датчиками.

УВАГА! – сумарне навантаження блока автоматики не повинно перевищувати 3000 ватт, для забезпечення стабільної роботи обладнання.





- модуль ECONET300 – забезпечує бездротовий зв'язок з панелями керування і мобільними пристроями та моніторинг роботи пальника і систем під'єднаних до блоку керування в реальному часі ; це не просто панель керування, а багатофункціональна система обслуговування;
- модуль ISM для організації зв'язку в даному частотному діапазоні;
- кімнатні термостати з різними можливостями: eSTER_x40, eSTER_x80, eCOSTERTOUCН
- модуль eCOLINK2 для швидкого оновлення програмного забезпечення;
- модуль eCOLAMBDA– для вимірювання і корегування вмісту кисню в димових газах;
- модуль В и С використовуються для розширення функціональності при умові збільшення кількості опалювальних контурів в системі опалювання;
- датчик температури димових газів, датчик температури гарячого водопостачання , датчик погоди, STB.



УВАГА! Інструкція на встановлений блок автоматики додається до комплекту постачання пальника.

6. Вимоги до місця встановлення пальника



УВАГА – котел повинно бути обладнано групою безпеки. Відсутність групи безпеки – грубе порушення техніки безпеки експлуатації обладнання. Претензії щодо пошкодження обладнання, життя та здоров'я персоналу, компенсація збитків нанесених неналежно встановленим обладнанням, неналежна експлуатація обладнання з порушенням техніки безпеки – не приймаються, виробник відповідальність не несе.

6.1 Підготовка приміщення до установки пелетного факельного пальника. Котел в комплекті з пелетним пальником і бункером повинен розташовуватися в окремому приміщенні (котельній), в якому має бути забезпечено вентиляцію та достатнє освітлення. Підлога в котельній повинна бути виконана з негорючого матеріалу.



Приміщення котельної повинно відповідати вимогам регуляторних організацій.

6.2 Конструкція котла повинна забезпечити відкриття дверці з встановленим пальником, та забезпечити місце для очищення пальника, видалення золи з котла та димової труби.

6.3 Котел повинен бути розміщеним таким чином – щоб надати користувачеві доступ для очищення зольника, пальника, поверхонь теплообміну, димової труби.

6.4 Також розміщення котла не повинно перекривати доступ до регулюючої та запірної арматури.

7. Рекомендації до встановлення пальника

7.1 Умови експлуатації повинні відповідати ГОСТ 15150-69 (температурний діапазон від +5°C до +45°C). Вологість 40-60%, при більшій вологості зменшується ККД згоряння палива, можливі перебої при автоматичному розпаленні пальника, попіл, через гігроскопічність, може цементувати отвори подавання повітря в камеру згоряння пальника (отвори розпалу, колосника, вторинного повітря), що потребує більш частого обслуговування як пальника, так і котла. Надвисока вологість (більш 75%) може провокувати появу іржі на конструкції пальника, що також не входить до гарантійного обслуговування, та може призвести до виходу з ладу як пальника, так і вузлів автоматики.

7.2 При відкритті упаковки уникати надмірних зусиль. При користуванні ріжучим інструментом – уникати пошкодження елементів пальника, автоматики. Після відкриття пакування – **перевірити комплектацію** згідно пакувального листа.

7.3 Встановлюючи пальник – слідкуйте наведеним нижче рекомендаціям, що обов'язкові для забезпечення стабільної роботи обладнання та гарантійної підтримки.

7.4 Двері котла повинні дозволяти виконати отвір під камеру згоряння пальника.

7.5 Отвір під сопло пальника потрібно виконати з зазором у 5мм, для зручного монтажу сопла пальника.



7.6 Для щільності з'єднання – доцільно використовувати шнур з керамо-волокна або зі скляного волокна. Рекомендовано з'єднання та встановлення шнура робити на силіконовий термостійкий герметик.

7.7 Після встановлення пальника, переконайтесь, що дверці відкриваються без перешкод, пальник встановлено зручно.

7.8 Якщо в котлі немає достатнього розрідження (менше 20 Па), то необхідно встановити димосос.



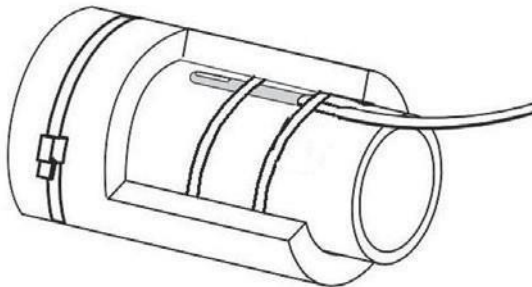
УВАГА - забезпечте надійне підключення котла та пальника до контура заземлення. На лінії живлення встановіть запобіжні пристрої та диференційний автомат.



УВАГА! НЕ дозволяється провисання рукава подачі гранул, щоб уникнути заторів.

Пелетний пальник оснащений панеллю управління. Всі монтажні роботи по електричному підключенню пульта дистанційного керування до пальникового пристрою проводяться на заводі-виробнику.

Габаритні і приєднувальні розміри пальника дивись **Додаток 1.**



Малюнок 4 – Установка датчика температури і теплоізоляційної муфти



УВАГА! Не допускається самостійне подовження кабелів, що призводить до нестабільної роботи пристрою. Не допускається підключення датчиків температури, які не передбачені конструкцією пульта дистанційного керування.



8. Паливо

В якості палива для пелетного пальника, використовується гранульоване біопаливо «пелета», що являє собою гранули з параметрами, зазначеними в таблиці 3, та можуть бути виготовлені з різноманітного складу речовини. Найбільш якісною сировиною є чиста деревина з листяних порід. Це найменш зольне паливо з високою температурою плавлення золи, що дає найбільший час автономної роботи пальника (системи опалення на пелетному пальнику), найменші викиди речовин в повітря та найменшу кількість золи. Пальне з листяних порід деревини дає високі енергетичні показники та найнижчі показники зольності.



УВАГА! Виробник не несе відповідальності за невідповідну роботу обладнання та його поломку внаслідок використання палива неналежної якості. Терміни обслуговування, порядок та звітність (журнал обслуговування і контролю) – лежать суто на експлуатуючій організації чи приватному власникові.

Пелета з іншої сировини має, як правило, меншу енергетичну цінність та більшу зольність, що тягне за собою підвищену витрату палива та більш часте обслуговування пальника та котла від золи та попелу.

Допускається використання пелети з лушпиння соняшника, відходів переробки рапсу та інших енергетичних культур, але необхідно пам'ятати про більш часті терміни обслуговування пальника, котла та димоходу.



УВАГА! ЗАБОРОНЯЄТЬСЯ використання пелети з надмірною твердістю - пелета з відходів меблевого виробництва з вмістом відходів ДСП, USB, MDF плит, що мають великий вміст клею та фенолу. Це шкодить здоров'ю та обладнанню, може бути заклинювання шнеків подавання палива та їх фізичне пошкодження. Також забороняється використання пелети з домішками вугілля (та вугільного пилу), пелети з низькою температурою плавлення золи – це призводить до запікання коржю з золи, та перекриття сопла пальника, отворів колосника та аварійній зупинці (як правило це пелета з соломи чи з домішками соломи в деревину).



Пелета комбінованого складу «МІКС» має погане прогнозування стабільності складу (в межах однієї партії пропорції складових постійно змінюються, змінюючи і властивості пального), та, як слідство, – пору стабільності роботи пальника. На практиці можлива часта втрата полум'я та багаторазові повторні розпали пальника, відсутність теплової потужності пальника, перевитрата палива, і всі ці випадки можуть бути в межах однієї партії і навіть в межах одного BigBag (композитний мішок для транспортування 1 тони пального). **Виробник не несе відповідальності за нестабільну роботу обладнання на пальному з неякісним складом пелети.**

Таблиця 3

Параметр	Значення	Примітка
Діаметр мм:	6-8	Інші розміри порушують стабільність подачі пелет до пальника.
Довжина мм:	3-40	Більша довжина заважає пелеті просипатись до пальника та шнека
Щільність кг/м ³	900-1100	Крихка пелета втрачає енергетичну цінність, може видуватись з пальника
Насипна щільність кг/м ³ , не менше:	600	Легка пелета втрачає енергетичну цінність, крихка, може видуватись з пальника
Вміст пилу та часток менше 3мм, %	≤10	Енергетична цінність дуже мала. Заважає шнеку транспортувати пелету. В пальнику пил виноситься повітрям в котел без повноцінного згорання
Вміст вологи, %	≤10	Знижує ККД згорання, порушує щільність пелети. Нестійке горіння.
Зольність, %	≤10	Зменшує об'єм камери згорання. Заважає системі очищення пальника. Збільшує час обслуговування.
Температура плавлення золи, °С	1200	Низька температура провокує плавлення золи та закриває колосник
Енергетична цінність кВт-год/кг: мін/макс	4,5 -5,2	Менша – перевитрата, неповне згорання. Більша - шкодить обладнанню.



9. Послідовність запуску та вимкнення пальника

Заповнити бункер пелетами. Якщо є насос подавання води – включити його. Включити автоматичну систему пальника. Пальник перейде в режим очікування. У режимі очікування можлива зміна базових налаштувань пальника, а також в меню діагностики стану пальника можна протестувати готовність складових елементів.

Перед першим запуском пальника, а також після кожного профілактичного чищення шнека, необхідно заповнити трубу шнека пелетами. Для запуску пальника виконати команду "Старт" натисненням клавіші "ОК". Після цього станеться вивантаження пелет в приймальну горловину пальника з подальшим поданням пелет в камеру згоряння пальника. Через деякий час спрацює запальник і вентилятор наддування. Якщо запуск стався успішно - автоматика просигналізує про появу полум'я з відповідним підвищенням яскравості в топці пальника. Також на дисплеї відображаються основні параметри роботи.

Вимкнення пальника настає в наступних випадках:

- при натисненні кнопки "Стоп" на панелі управління;
- при невдалій серії спроб розпалювання, якщо не було фіксації заданої яскравості полум'я;
- при перевищенні заданої температури пальника;

Після отримання команди на вимкнення - автоматика реалізує наступну програму:

- вимикається привід шнека і припиняється подання пелет в пальник;
- пальник переходить в режим продування камери згоряння впродовж заданого часу, після закінчення якого настає режим очікування.

10. Обслуговування пальника

Очистка пальника проводиться в залежності від якості використовуюваного палива, пальник необхідно чистити з періодичністю один раз в декілька днів, коли пальник працює на гранулах з лушпиння соняшника - кожні 3 дні.



Залишки згорілого палива накопичуються в піддоні, заважаючи нормальному згорянню. Це може бути як зола, так і залишки золи, спечені в камені.

Якщо колосникова решітка засмічена -видаліть золу щіткою. Очистіть отвори від решток.

Огляньте простір під ґратами, для цього підніміть передній край решітки. Видаліть золу і незгорілі залишки палива з піддона.

Щоб зола не потрапила на корпус пальника, після очищення пальника рекомендується включити вентилятор на повну потужність в ручному режимі.

Від'єднайте шланг від трубки подачі і видаліть з нього деревний пил.

Переконайтеся, що на завантажувальному лотку немає накопичення деревинного пилу.

Після чистки, встановіть колосниковий блок на місце.

Періодичність чистки котла - відповідно до його інструкції. При потребі - виконуйте очищення димоходу.

11. Утилізація

Пелетні факельні пальники, які прийшли в непридатність через неправильну експлуатацію, внаслідок аварій або в зв'язку з вичерпанням їх ресурсу, підлягають утилізації.

Пелетний факельний пальник не містить матеріалів і компонентів, які становлять небезпеку для навколишнього середовища, і підлягає утилізації відповідно до загальної процедури.



12. Поширені запитання

Таблиця 3

Попереджувальний сигнал / повідомлення	Можливі причини
Пальник не розпалився, на екрані відображається помилка	<ul style="list-style-type: none">- Відсутність палива в контейнері - додати паливо і наповнити трубу пристрою подачі в ручному режимі,- Перевірити роботу запальнички в ручному режимі. У разі несправності запальнички слід звернутися в сервісну службу;- Перевірити решітку пальника на предмет забруднення попелом. При необхідності очистити решітку вручну і збільшити частоту очищення в меню фахівця з установки;- У режимі ручної роботи перевірити роботу зовнішнього пристрою подачі. Якщо пристрій подачі працює, але не подає достатню кількість палива - слід очистити завантажувальний бункер контейнера і трубу пристрою подачі;- Переконайтеся, що віконце запальнички добре видно. Використання пелет низької якості може призвести до засмічення запальнички;- Очистити фотоелемент (акуратно - сухою тканиною).
Контролер відображає сигнал «Перевищена температура пристрою подачі»	<ul style="list-style-type: none">- Перевірити прохідність димохідного каналу і димохідного патрубку;- Ретельно перевірити камеру, теплообмінник і пальник - накопичення попелу і сажі може привести до порушення тяги;- Переконайтеся, що на решітці пальника не накопичилася надмірна кількість попелу. При необхідності прибрати попіл вручну і підвищити частоту очищення решітки.



Попереджувальний сигнал / повідомлення	Можливі причини
Не працює вентилятор і зовнішній пристрій подачі	Найімовірніше, спрацював біметалічний тепловий датчик. Необхідно почекати близько 60 хвилин, якщо проблема не вирішиться - звернутися в сервісну службу.
Пальник не розпалився, незважаючи на потребу в гарячій воді для побутових потреб або надходження команди кімнатного контролера	<ul style="list-style-type: none">- Включена функція «Тижневого управління»;- Пальник був вручну погашений користувачем.
Насос системи опалення не включається, не дивлячись на досягнення температури включення	<ul style="list-style-type: none">- Контролер працює в «Літньому режимі» - слід змінити Режим роботи на «Паралельні насоси» або «Опалення будинку»;- Включена функція «Кімнатне управління Насосом опалення».
Насос гарячої води для побутових потреб не включається, не дивлячись на досягнення температури включення	<ul style="list-style-type: none">- Контролер працює в режимі «Опалення будинку»- слід змінити Режим роботи на «Паралельні насоси» або «Пріоритет бойлера»;- Поточна температура гарячої води для побутових потреб вище температури пальника;- Включений «План роботи системи гарячої води для побутових потреб».
Контролер не працює	Замінити запобіжник, який знаходиться у спеціальному тримачі на корпусі або у виконавчому модулі
Пальник сильно коптить, на котлі утворюється сажа	Занадто мало кисню або занадто велика порція палива: <ul style="list-style-type: none">- зменшити порцію або збільшити кількість кисню;- перевірити прохідність отворів в решітці і плиті топки; якщо вони забиті – прочистити дротом діаметром <4 мм.
Утворюється велика кількість шлаку	Паливо низької якості, рекомендується замінити паливо на більш якісне.



13. Гарантійний талон

Періодичні, гарантійні і післягарантійні огляди пальника

Дата	Печатка і розбірливий підпис фахівця з сервісного обслуговування	Тип виклику і номер акта



Увага! Для кожного виклику повинен складатися акт, заповнений і підписаний фахівцем по сервісному обслуговуванню.



14. Умови гарантії

Гарантійний термін пальника становить 3 роки з моменту продажу через торговельну мережу. Гарантія на придбані деталі: вентилятор, керамічний розпалювач, датчики температури, датчик полум'я, пульт управління, а також на витратні швидкозмінні деталі, деталі колосникової решітки, корпусу нагрівального елемента для запалювання - 12 місяців.



Увага! Претензії до експлуатації виробу не приймаються, безкоштовний ремонт і заміна не пред'являються в наступних випадках:

- Не були дотримані умови вступу в силу гарантійних зобов'язань;
- Збої в роботі викликані недотриманням правил інструкції з експлуатації;
- Наявність механічних пошкоджень;
- Монтаж здійснюється споживачем самостійно без залучення організації, яка має необхідні технічні засоби для якісної роботи ;
- Несправність виникла в результаті недбалого поводження.
- Недотримання споживачем правил монтажу, експлуатації та обслуговування.
- Недбале зберігання і транспортування продукту, як самим споживачем, так і будь-якою іншою сторонньою організацією.
- Продукт використовувався не за призначенням.
- Ремонт виробу проводився споживачем або іншою особою, яка не має відповідної кваліфікації.
- Використання в якості палива вугільних або торф'яних пелет, агропелет (крім агропелет з лушпиння соняшника) або будь-яких інших непелетованих матеріалів (тирса, тріска, вугільний пил, торф, зерно і т.інш.).
- Самостійне підключення до наявних вільних роз'ємів плати управління.
- Спроби перепрошити пульт дистанційного керування.
- Самостійне підключення віддаленого доступу з використанням опцій, не сертифікованих виробником пальника.



Пелетний факельний палик повинен транспортуватися в оригінальній упаковці. Якщо ця умова не буде дотримана, претензії щодо механічних пошкоджень, отриманих в результаті транспортування, не приймаються.

Всі несправності, що виникли з вини виробника – усуваються безкоштовно.

Відділ технічного контролю:

Палик факельний
Feniks-_____зав.№_____

Головний інженер заводу-виробника

Начальник відділу технічного контролю якості

(прізвище, підпис, печатка)

(прізвище, підпис)

«_____» _____ 20__ р

**ПРОТОКОЛ ВСТАНОВЛЕННЯ ПАЛЬНИКА «FENIKS»**

Данні клієнта (ПІБ, адреса):

_____ тел: _____ e-mail:

Продавець: _____

Дата продажу: _____

Данні фірми, що встановлює пальник:

Назва фірми

Адреса _____

_____ тел: _____ e-mail:

Дата першого запуску _____

Данні пальника:

Пальник: FENIKS потужність: _____ кВт Серійний №

дата виготовлення _____

Котел(марка, тип): _____

потужність _____ кВт

дата виготовлення _____



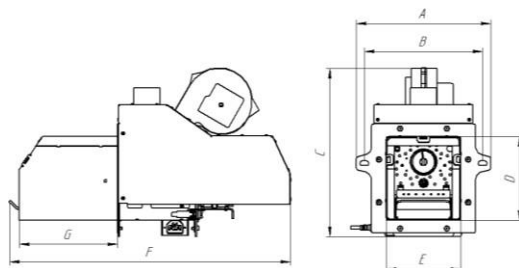
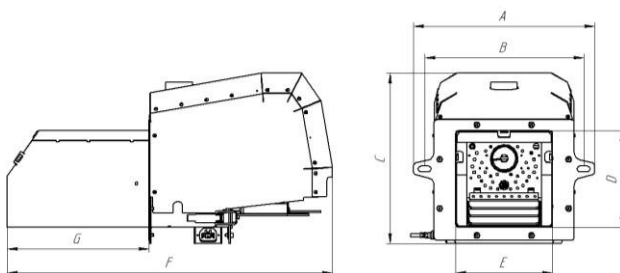
Інструктаж прослухано, правила користування котлом засвоєно.

Прізвище абонента _____ Підпис

_____ 20 __р.

**Додаток 1.**

Габаритні і приєднувальні розміри пальника

Пальник Feniks 20-40 кВт**Пальник Feniks 50-80 кВт****Таблиця 2** – Габаритні і приєднувальні розміри пальника

Пальник	A, мм	B, мм	C, мм	D, мм	E, мм	G, мм	F, мм
Feniks-20	270	238	338	169	151	197	566
Feniks-30	270	238	338	169	151	222	592
Feniks-40	283	251	339	174	164	237	610
Feniks-50	354	311	332	188	190	277	636
Feniks-65	354	311	332	188	220	289	648
Feniks-80	384	341	351	220	250	323	692

