

ТЕПЛОАКУМУЛЯТОР ПЛОСКИЙ

ТМ «FENIKS»

(Вертикальний теплоаккумулятор із сталі без теплообмінника)

Об'єм 500-1500 л



Технічний паспорт

ТОВ «КИЇВСПЕЦ2000»

м. Чернігів

Зміст

1.	Призначення виробу	3
2.	Будова і робота	3
3.	Комплект постачання	3
4.	Технічні характеристики	4
5.	Розміщення та монтаж	5
6.	Вимоги безпеки	5
7.	Правила зберігання, транспортування та утилізації	5
8.	Гарантії виробника	8

Реєстраційний № _____

1. Призначення виробу

Вертикальні теплоаккумулятори FENIKS, призначені для накопичення, збереження і передачі у вигляді гарячої води теплової енергії в систему опалення, в поєднанні з декількома контурами, якими можуть бути: системи сонячних батарей, теплові насоси, водогрійні котли, системи централізованого опалення та теплопостачання. Особливо ефективно використання у тих випадках, коли потрібно поступове накопичення енергії, з метою згладжування піків теплоспоживання.

Вертикальні теплоаккумулятори розраховані на тривалу роботу без нагляду, при дотриманні правил монтажу та експлуатації.

2. Будова і робота

Вертикальний теплоаккумулятор FENIKS являє собою бак з 2-ма парами патрубків для підключення опалювальних контурів. Бак служить для накопичення теплової енергії. Максимальний тиск 3 бар, температура 95°C.

Вода з різними температурними графіками надходить в бак через патрубки. При цьому, для правильного функціонування, важливо щоб теплоносії з низькотемпературними графіками підходили через нижні патрубки та з підвищенням висоти, температурний графік вхідних контурів не зменшувався. Внаслідок цього відбувається температурне розділення середовищ. На початку посиленого відбору, закумуляоване тепло з ємності починає надходити в систему. Розбір накопичуваного тепла повинен проходити через верхні патрубки.

3. Комплект постачання

Теплоаккумулятор поставляється зібраним. В стандартний комплект поставки входить:

Теплоаккумулятор – 1 шт;

Знімна ізоляція – 1 комплект;

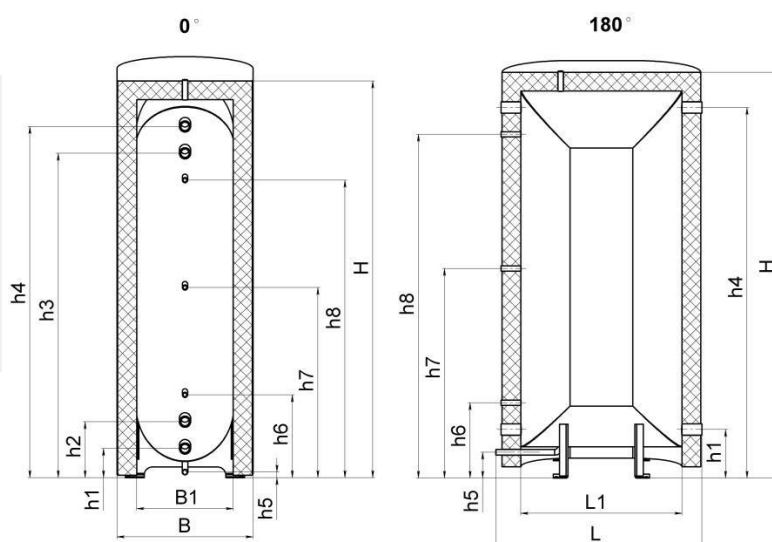
Паспорт – 1 шт.

4. Технічні Характеристики

Варіант виконання	V _{бак} , л	Габарити, мм					Приєднувальні розміри, мм								Маса (без води), кг
		H ½"	B	B ₁	L	L ₁	h ₁	h ₂	h ₃	h ₄	h ₅	h ₆ *	h ₇	h ₈ *	
							1 ½"				¾"	½"			
ТА0.500п	500	1920	670	470	985	770	185	315	1615	1745	75	445 (315)	965	1485 (1615)	112
ТА0.800п	800	1920	670	470	1385	1170	185	315	1615	1745	75	445 (315)	965	1485 (1615)	158
ТА0.1000п	1000	1920	670	470	1660	1445	185	315	1615	1745	75	445 (315)	965	1485 (1615)	191
ТА0.1500п	1500	1920	670	470	2410	2195	185	315	1615	1745	75	445 (315)	965	1485 (1615)	278

*розміри в дужках для варіанту виконання 180°

H – технологічний патрубков
h₁-h₄ – патрубків підключення подаючих трубопроводів
h₅ – патрубков зливу теплоносія
h₆-h₈ – патрубків вимірювання температури



5. Розміщення та монтаж

Вертикальні теплоаккумулятори дозволяється встановлювати тільки в приміщеннях з плюсовою температурою. Монтаж і пуск в експлуатацію повинен бути здійснений спеціалізованою фірмою. Після першого запуску слід перевірити місця з'єднання та просочування. В якості теплоносія застосовувати воду. Монтаж знімної теплоізоляції здійснити на останній стадії робіт.

Послідовність монтажу ізоляції баку:

Знімна ізоляція схильна до дії оточуючих температур. При монтажі в холодному приміщенні потрібно нагріти ізоляцію до 20-25°C.

При виконанні монтажу та перед підключенням контурів необхідно одягнути ізоляцію. Під час монтажу необхідно:

- Розгорнути ізоляцію та натягнути її на бак так, щоб отвори, виконані в кожусі, співпали з відгалуженням патрубками.
- Розгладити ізоляцію так, щоб вона прийняла форму бака і мала можливість легко застібнутися.
- Акуратно застебнути замок зверху вниз. Не застібати із застосуванням сили.

6. Вимоги безпеки

При можливості замерзання необхідно захистити бак від низьких температур або повністю злити з нього воду.

7. Правила зберігання, транспортування та утилізації

Вертикальний теплоаккумулятор повинен зберігатися в закритих приміщеннях в умовах, що виключають можливість впливу сонячних променів, вологи, різких коливань температури. Температура навколишнього повітря при зберіганні повинна бути від 1°C до 40°C, а відносна вологість повітря не більше 80% при 25°C.

Транспортування теплоаккумулятора допускається проводити будь-яким видом транспорту на будь-які відстані.

Виріб не містить дорогоцінних металів, шкідливих речовин і компонентів, та підлягає утилізації після закінчення терміну експлуатації.

Ізоляція бака м'яка (знімна). При безпосередньому занесенні бака на об'єкт рекомендовано знімати м'яку ізоляцію щоб уникнути пошкодження та для спрощення процедури заносу.

8. Гарантія виробника

Виробник гарантує нормальну роботу теплоаккумулятора за умови дотримання правил експлуатації та зберігання.

Гарантійний термін експлуатації – 24 місяці з дати введення в експлуатацію, але не більше 27 місяців з дати відвантаження зі складу.

Виробник зобов'язується протягом гарантійного терміну експлуатації безоплатно виправляти дефекти виробу або замінювати його, якщо дефекти не виникли внаслідок порушення покупцем правил користування виробом або його зберігання. Гарантійний ремонт здійснює підприємство-виробник або його представник.

Виробник не приймає претензії за некомплектність і механічні пошкодження вертикального теплоаккумулятора, недотримання вимог цього паспорта, попадання всередину сторонніх предметів, рідин, наявності слідів самостійного розбирання, ремонту або доробок, стихійних лих, пожеж.

Гарантійний термін на обладнання складає 24 місяців з дати введення в експлуатацію, але не більше 27 місяців з дати продажу, зазначеної в накладній. Умовою надання гарантії є наявність товарної накладної на обладнання.

При виконанні гарантійного випадку покупець надає наступний перелік документів:

1. Акт в довільній формі з описом дефекту.
2. Якісну фотографію місця дефекту (2-3 ракурси).
3. Опис робочих параметрів системи (температура, тиск робоча рідина).
4. Накладну на обладнання.
5. Цей гарантійний талон.

Термін служби обладнання становить не менше 15 років безперервної експлуатації за умови дотримання вимог заводу-виробника.

ГАРАНТІЙНИЙ ТАЛОН			
Найменування виробу			
Артикул виробу			
Заводський номер виробу			
Відмітка про продаж	Дата:	Підпис:	Печатка:
Відмітка про введення в експлуатацію			

www.feniks.ua

Виробник: ТОВ «КИЇВСПЕЦ2000»

м. Чернігів, вул. І.Мазепи 78

+38(068)1073764